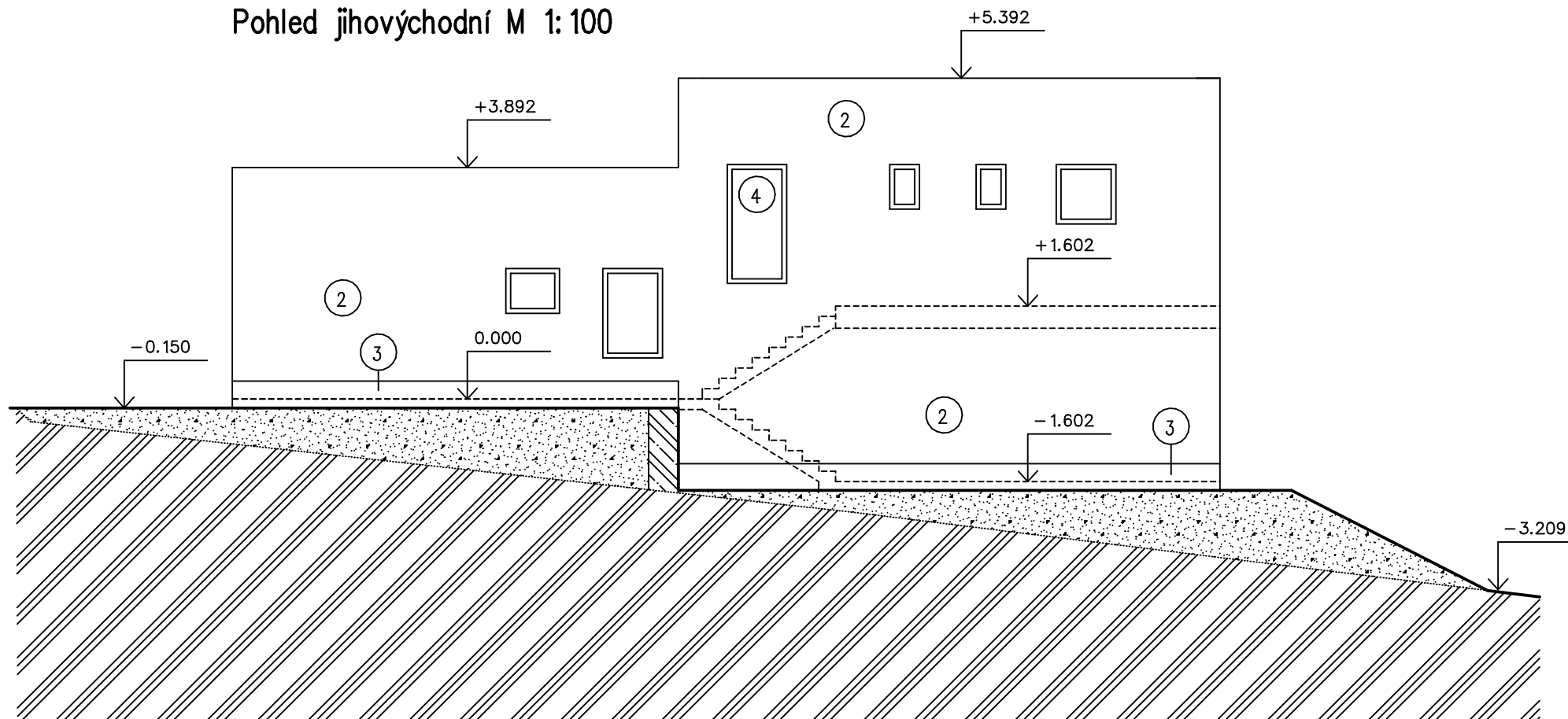
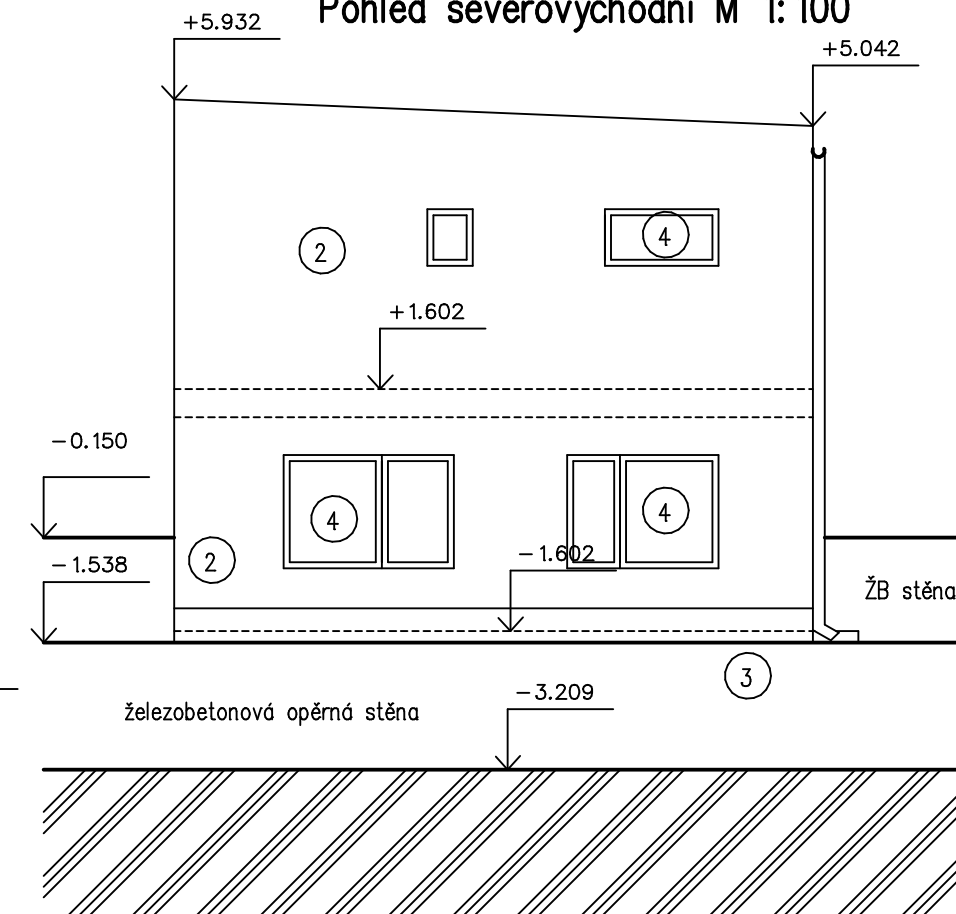


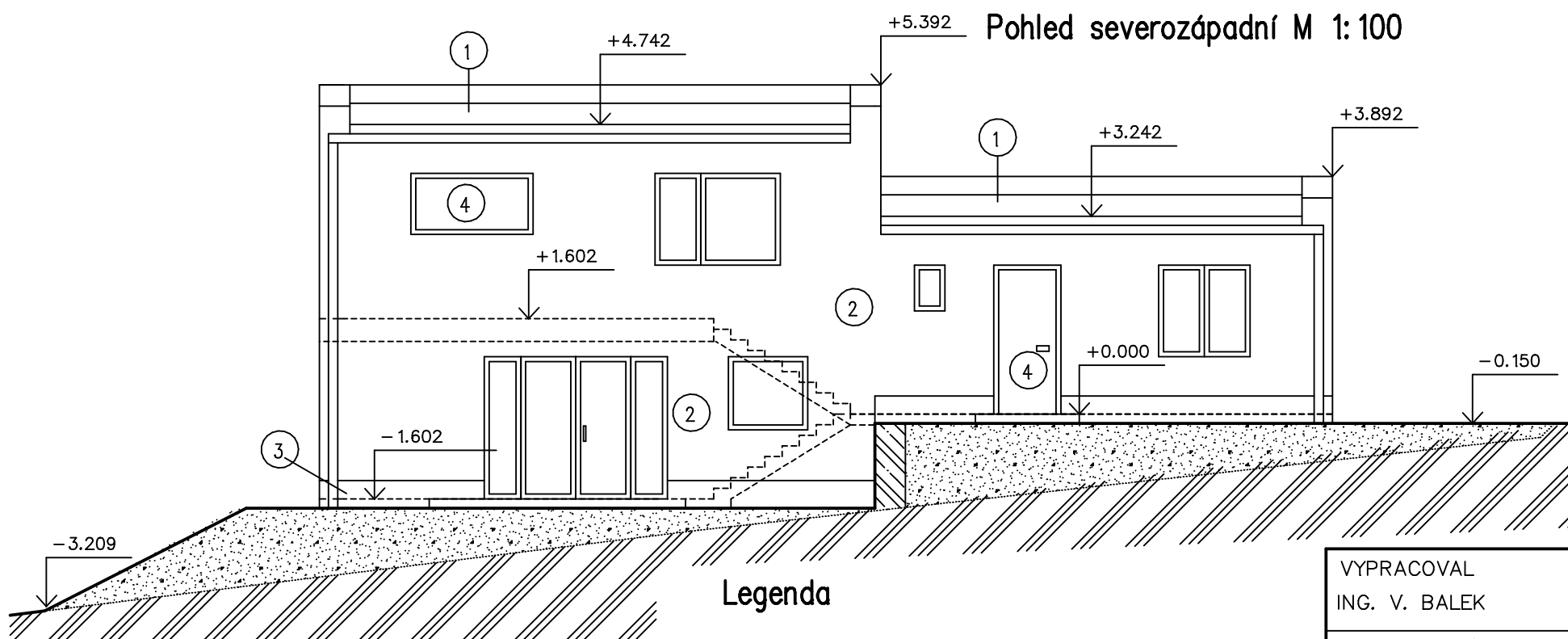
Pohled jihovýchodní M 1:100



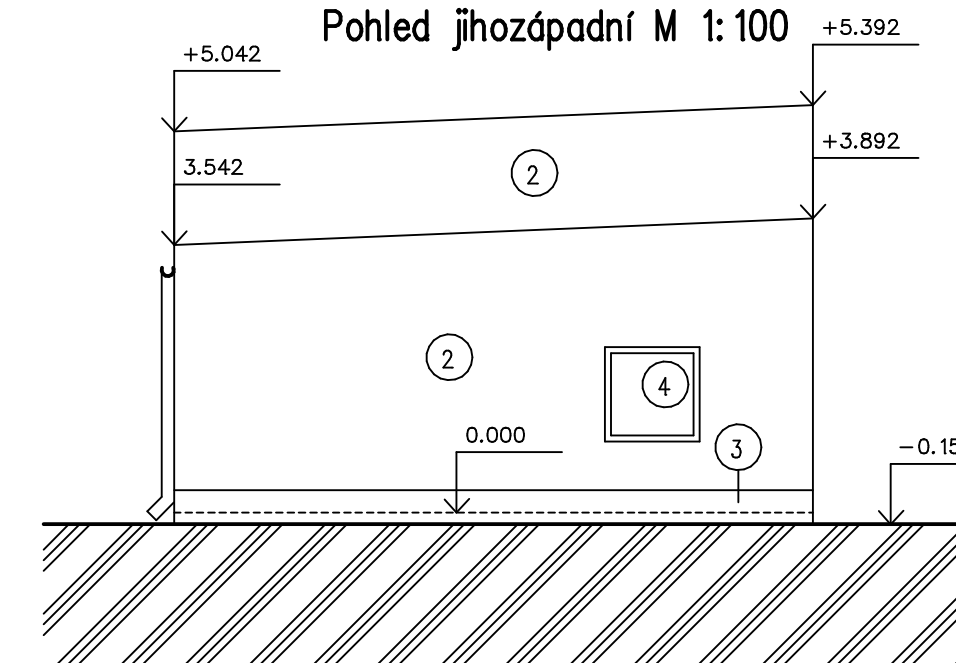
Pohled severovýchodní M 1:100



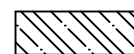

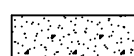
Pohled severozápadní M 1:100



Pohled jihozápadní M 1:100



Legenda

-  železobeton C 20/25
-  Rostlý terén
-  Upravený terén, zásyp ze štěrku, zemina

- ① Střecha plochá živice nebo fólie, barva černá
 - ② Fasáda – stěrková omítka, barva šedá
 - ③ Sokl – mramorová omítka, barva tmavě šedá nebo černá
 - ④ Okna, dveře – plastová popř. eurookna, barva hnědá/bílá
- Klempířské prvky – pozink

VYPRACOVAL ING. V. BALEK	KRESLIL ING. V. BALEK tel: 731612454	ZODP. PROJEKTANT
INVESTOR: SMJ ing. Frankota Karel a Frankotová Eva, V Zahradách 1502/14, Praha		Formát 2 A4
AKCE : Novostavba Rodinný dům		Měřítko 1:100
Zdiby, 62/203 + 62/196 k.ú. Přemýšlení		DATUM VI/2013
OBSAH : Pohledy – změna		účel stavební řízení
		č.výkresu 6.
		č.pare